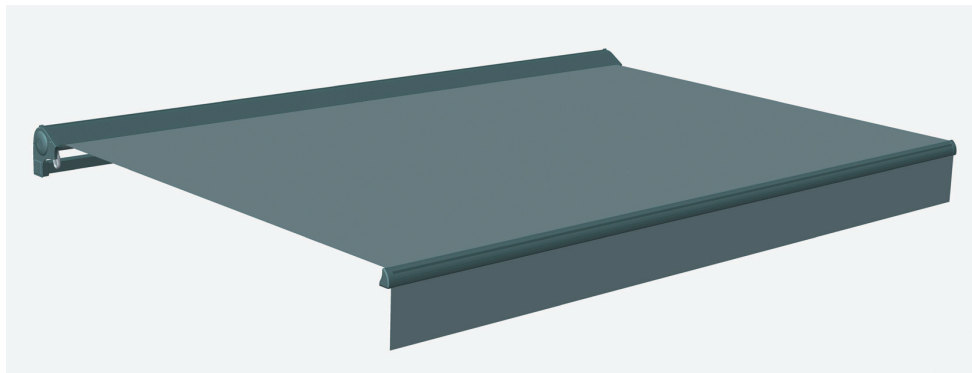


Model 623293 / 623294 /
629146 / 629147 / 629148 /
629149 / 629150 / 629151

DK

Brugsanvisning



MARKISE

Introduktion

For at du kan få mest mulig glæde af din nye markise, beder vi dig gennemlæse denne brugsanvisning, før du tager markisen i brug. Vi anbefaler dig desuden at gemme brugsanvisningen, hvis du senere skulle få brug for at genopfriske din viden om markises funktioner.

Tekniske data

Dug:	280 g/m ² polyester
Ramme:	Pulverlakeret
Hældning:	0-45°
Maks. vindhastighed:	10 m/s
623293	3,5×2,5 m, grå/grå
623294	3,5×2,5 m, grå/taupe
629146	2,9×2,5 m, hvid/taupe
629147	2,9×2,5 m, hvid/grå
629148	3,5×3 m, hvid/grå
629149	3,5×3 m, hvid/taupe
629150	4,8×3 m, hvid/grå
629151	4,8×3 m, hvid/taupe

Særlige sikkerhedsforskrifter

- Markisen er beregnet til at give skygge for solen. Den er ikke beregnet til overdækning ved nedbør.
- Markisen må ikke være rullet ud, hvis det blæser mere end 10 sekundmeter.
- Rul altid markisen ind, hvis den ikke skal bruges.
- Markisen må ikke bruges i frostvejr.
- Markisen må ikke bruges, hvis dens mekaniske dele ikke fungerer korrekt.
- Sørg for, at monteringsstedet kan tåle belastningen af markisen.

- Hæng ikke noget op i markisens stel.
- Anbring ikke en tændt grill eller andre varmekilder eller steder med åben ild under markisen.
- Markisens dug skal være stram, når den er rullet ud.
- Dugen må ikke være våd, når den rulles ind.
- Bemærk! Hvis du vil montere markisen på andet end en mur (af mursten, beton, gasbeton eller lignende), skal du selv købe skruer, der er beregnede til materialet på monteringsstedet!

ADVARSEL!

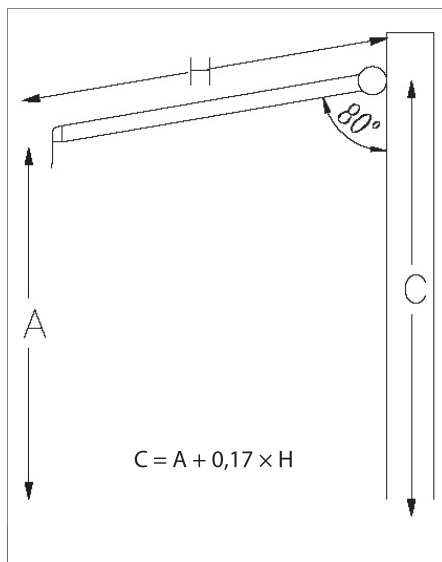
Før markisen åbnes, skal alle beslag være monteret sikkert på væggen, og alle bolte skal være spændt korrekt. LUK ALTID markisen i stormvejr, blæsevejr, regn og når den ikke anvendes. I modsat fald kan det medføre personskader og/eller materielle skader. Forlængerarmene står under højt tryk og kan også medføre alvorlige personskader og materielle skader. Forsøg aldrig at reparere eller adskille disse.

Markisens dele

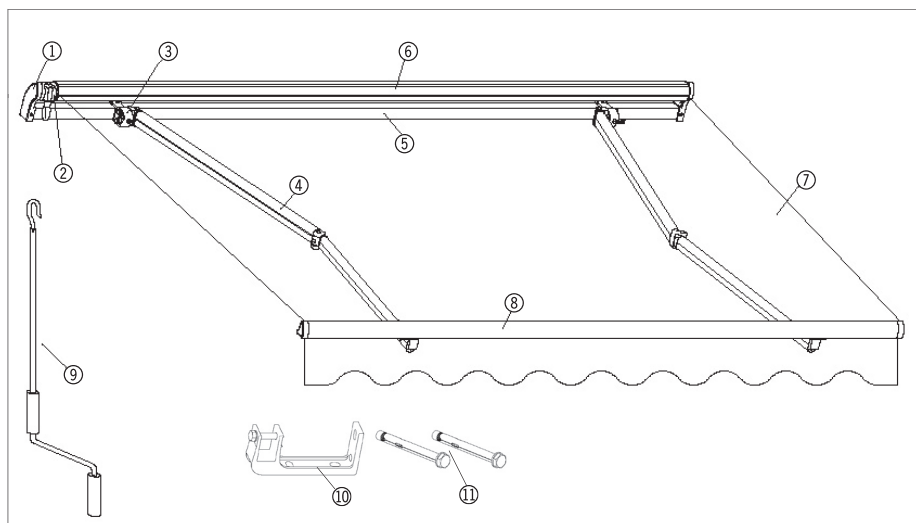
1. Endestykke
2. Gearhus
3. Armled
4. Arm
5. Inderste tværstang (firkantet)
6. Rulle
7. Dug
8. Forreste tværstang
9. Håndsving
10. Beslag
11. Ekspansionsbolte

Montering

- Vær to personer om at montere markisen.
- Markisen bør danne en vinkel på cirka 80 grader i forhold til muren, når den er slået ud. Monteringshøjden skal beregnes som den ønskede højde yderst på markisen (A) plus $0,17 \times$ markisens udfald.
- Hvis du i stedet ønsker en vinkel på 60° i forhold til muren, skal du erstatte konstanten $0,17$ i beregningen med $0,50$ for at få monteringshøjden.
- Hvis du i stedet ønsker en vinkel på de maksimale 45° i forhold til muren, skal du erstatte konstanten $0,17$ i beregningen med $0,71$ for at få monteringshøjden.
- Afstanden mellem beslagene (10) fremgår af illustrationen nedenfor (vist i mm).
- Bor huller til vægbeslagene i muren ud fra de relevante afstande og den ønskede monteringshøjde.

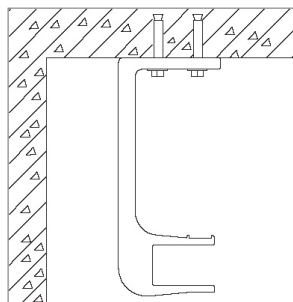
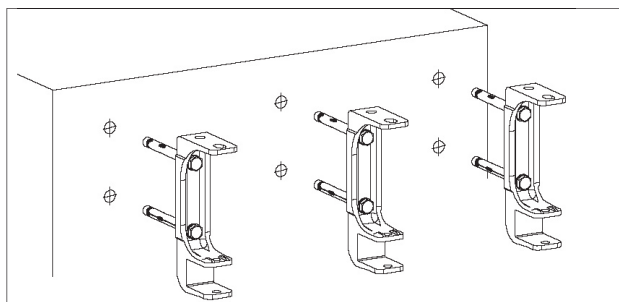
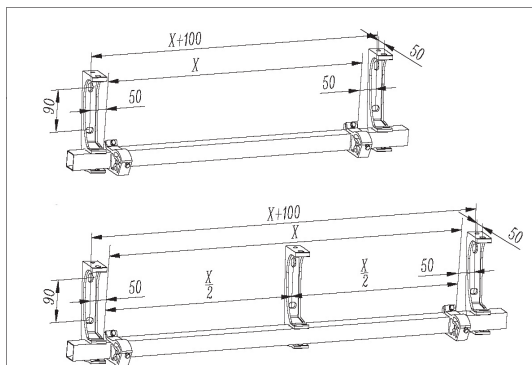


- Hullerne skal være 12 mm i diameter, og de skal have samme dybde som ekspansionsboltene.
- Hullerne i hver gruppe skal være i lod og vater i forhold til hinanden.
- Bemærk: Optegn linjer og borehuller før du borer, så det bliver præcist.

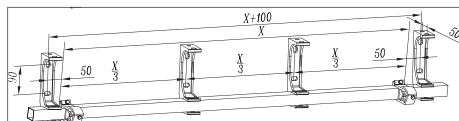
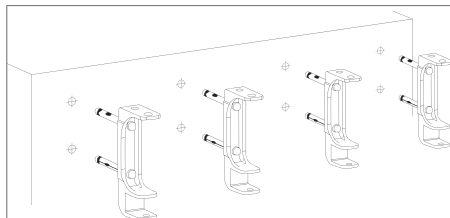


- Sæt ekspansionsboltene (11) ind i hullerne på beslagene (10), og pres ekspansionsboltene ind i de borede huller.
- Kontroller, at alle beslag er på en vandret linje i forhold til hinanden.
- Spænd beslagene fast ved at stramme ekspansionsboltene med en svensknøgle.
- Bemærk! Beslagene kan også monteres i loftet.
- Skru boltene ud af forsiden på beslagene, og sæt markisens firkantede inderste tværstang ind i beslagene. Spænd markisen fast i beslagene med boltene.

623293 / 623294 / 629146 / 629147 / 629148 / 629149



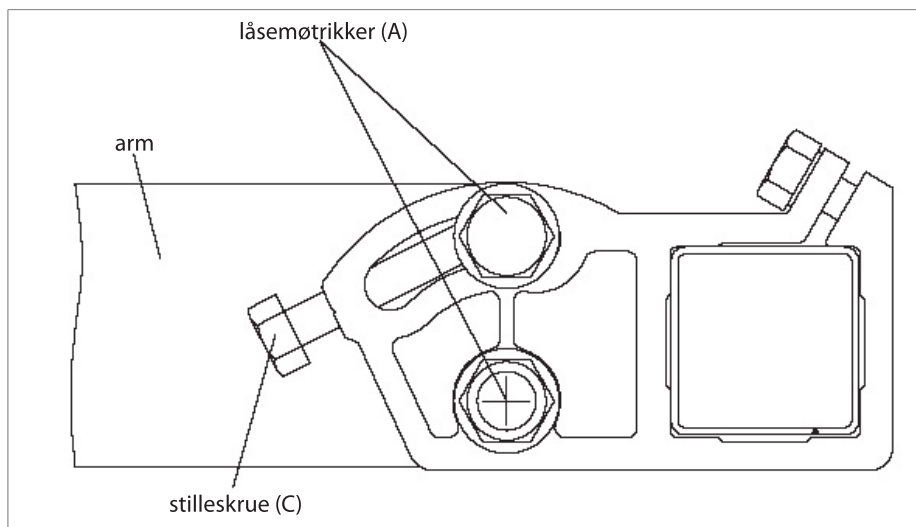
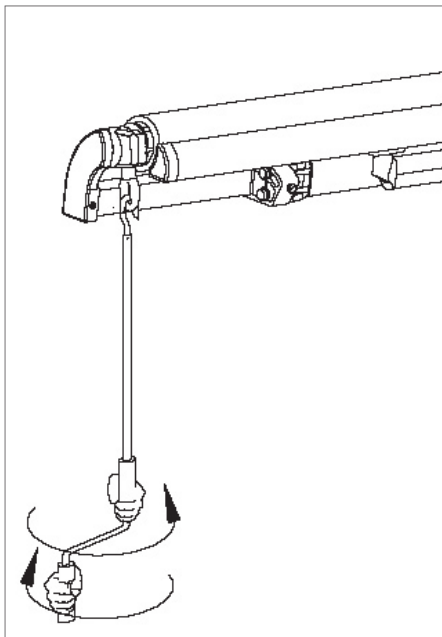
629150 / 629151



- Kontroller med et vaterpas, at markisen er i vater. Hvis det ikke er tilfældet, skal du løsne låsemøtrikkerne (A) i hver ende af markisen, dreje på stilleskruen (C), til markisen er i vater, og spænde låsemøtrikkerne igen.
- Du kan på samme måde ændre markisens vinkel i forhold til muren.
- Kontroller, at markisen sidder forsvarligt fast på monteringsstedet.

Brug

- Sæt håndsvinget i øjet ved gearhuset. Drej håndsvinget for at rulle markisen ud eller ind.
- Når den forreste tværstang rører rullen, må du ikke forsøge at rulle markisen længere ind!

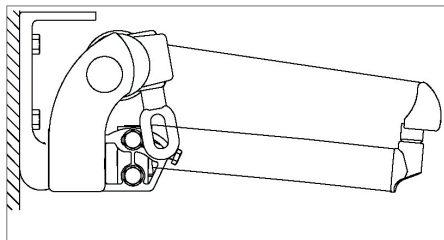
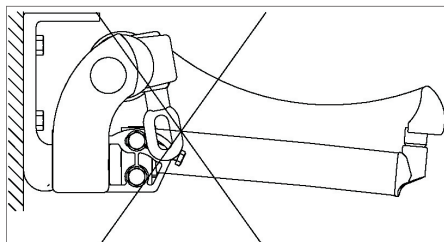
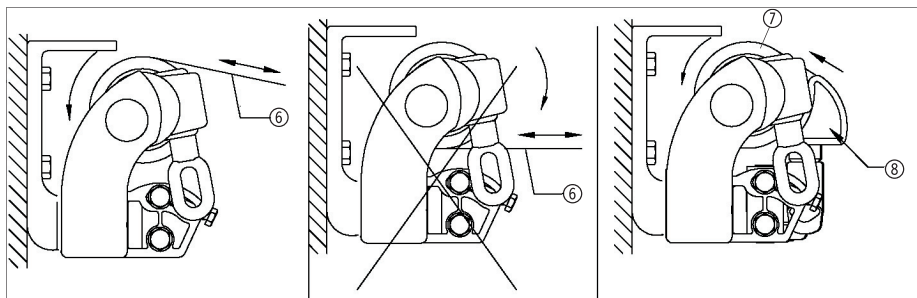


Korrekt og forkert brug

- Dugen (7) skal altid rulles op på oversiden af rullen (6).
- Forsøg ikke at rulle dugen længere ind, når den forreste tværstang (8) rører ved rullen (6).
- Dugen skal være stram og må ikke hænge, når markisen er rullet ud.

Rengøring og vedligehold

- Kontroller og smør gearhuset med smørespray eller syrefri olie mindst hver 3. måned.
- Kontroller regelmæssigt, at markisen sidder forsvarligt fast på monteringsstedet, og at alle dele er fuldt funktionsdygtige.



Servicecenter

Bemærk: Produktets modelnummer skal altid oplyses i forbindelse med din henvendelse.

Modelnummeret fremgår af forsiden på denne brugsanvisning og af produktets typeskilt.

Når det gælder:

- Reklamationer
- Reservedele
- Returvarer
- Garantivarer
- Åbent hverdage fra 07.00 til 17.00 (fredag til kl. 15.00)
- Tlf: +45 76 62 11 10
- Fax: +45 76 62 11 27
- E-mail: service@hpschou.com

Overensstemmelseserklæring

Vi erklærer hermed, at

MARKISE

**623293 / 623294 / 629146 / 629147
/ 629148 / 629149 / 629150 / 629151
(BW12000/BW26000)**

er fremstillet i overensstemmelse med følgende standarder eller normative dokumenter:

EN13561:2004+A1:2008

i henhold til bestemmelserne i direktiverne
89/106/EØF Byggevederiktivet



Kirsten Vibeke Jensen
Product Safety Manager

19.02.2016 - HP Schou A/S, DK-6000 Kolding

Miljøoplysninger



Elektrisk og elektronisk udstyr indeholder materialer, komponenter og stoffer, der kan være farlige og skadelige for menneskers sundhed og for miljøet, når affaldet af elektrisk og elektronisk udstyr (WEEE) ikke bortskaffes korrekt. Produkter, der er mærket med nedenstående "overkrydsede skraldespand", er elektrisk og elektronisk udstyr. Den overkrydsede skraldespand symboliserer, at affald af elektrisk og elektronisk udstyr ikke må bortskaffes sammen med usorteret husholdningsaffald, men skal indsamles særskilt.

Fremstillet i P.R.C.
6986
EU-Importør:
HP Schou A/S
6000 Kolding
Danmark

© 2016 HP Schou A/S

Alle rettigheder forbeholdes. Indholdet i denne vejledning må ikke gengives, hverken helt eller delvist, på nogen måde ved hjælp af elektroniske eller mekaniske hjælpemidler, f.eks. fotokopiering eller optagelse, oversættes eller gemmes i et informationslagrings- og -hentningssystem uden skriftlig tilladelse fra HP Schou A/S.